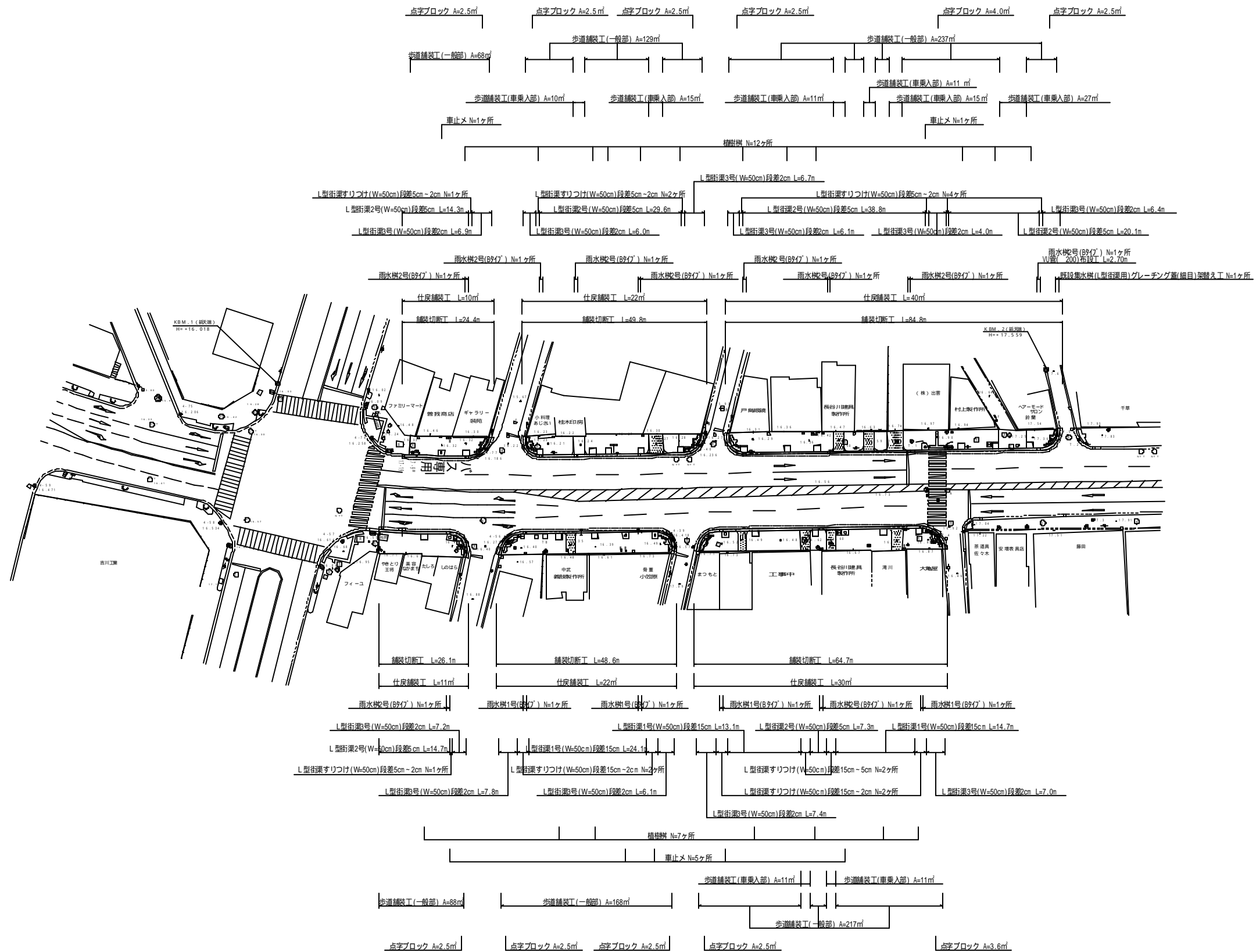
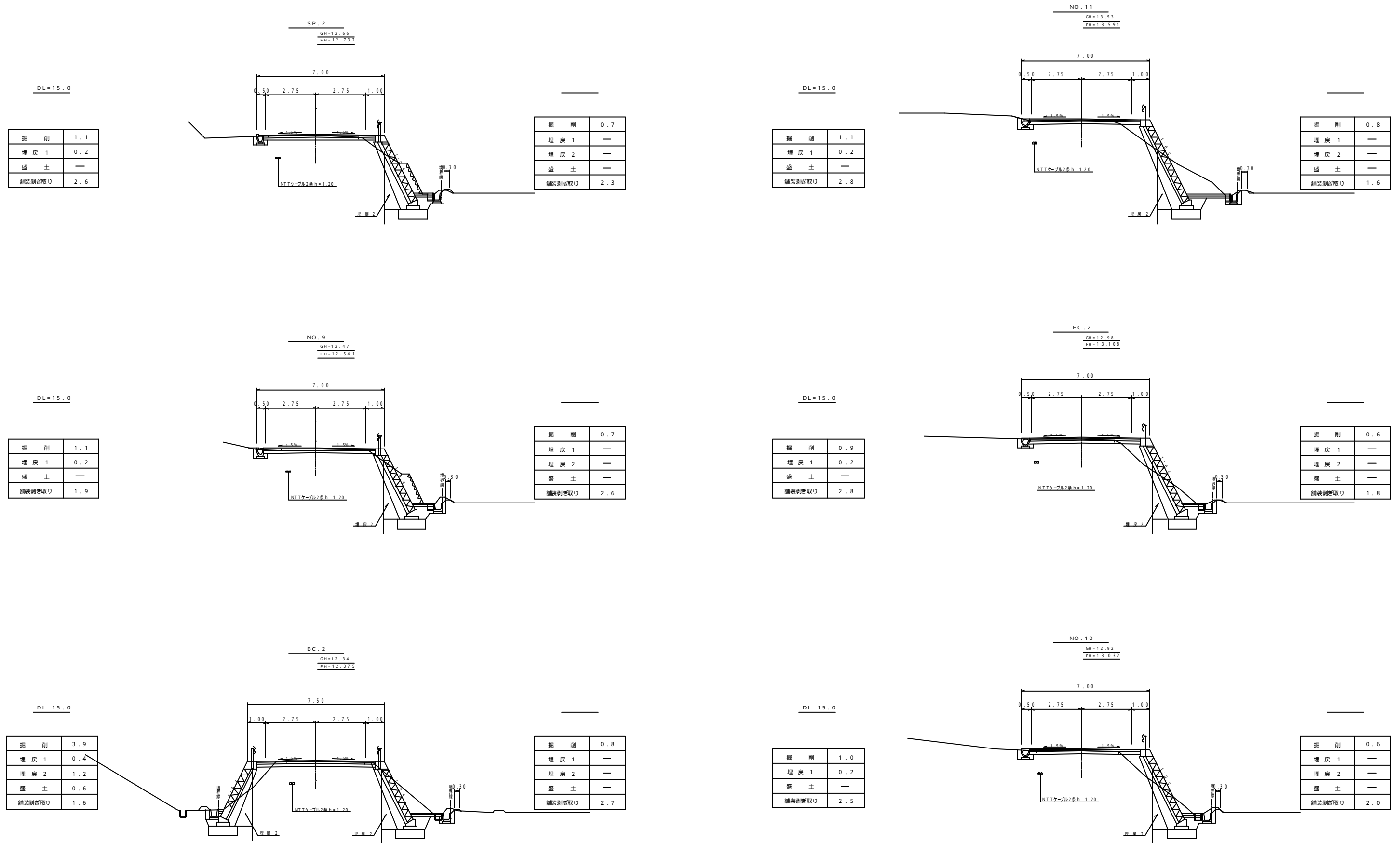


平面図 S = 1 : 500

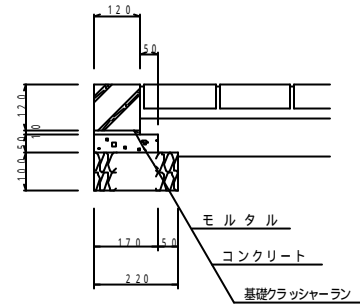


計画横断図 3 S=1:100



小 構 造 物 詳 細 図 S=1:10

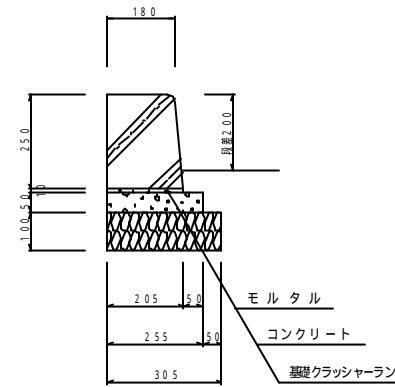
地先境界ブロック
(120×120)



地先境界ブロック工 (120×120) 1.0m当り

名 称	算 式	単 位	数 量
基礎クラッシャーラン	0.22×10.00	m ²	2.2
コンクリート	0.17×0.05×10.00	m ³	0.09
モルタル	0.12×0.01×10.00	m ³	0.012
型 枠	0.05×2×10.00	m ²	1.00
地先境界ブロック	120×120×600	m	10.00
基 面 整 正	0.22×10.00	m ²	2.20

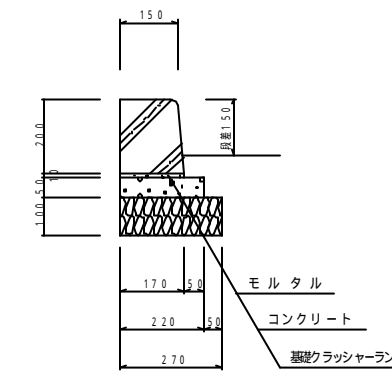
歩車道境界ブロック
(段差20cm)



歩車道境界ブロック工 (段差20cm) 1.0m当り

名 称	算 式	単 位	数 量
基礎クラッシャーラン	0.305×10.00	m ²	3.1
コンクリート	0.255×0.05×10.00	m ³	0.13
モルタル	0.205×0.01×10.00	m ³	0.021
型 枠	0.05×2×10.00	m ²	1.00
歩車道境界ブロック	180/205×200×990	m	10.00
基 面 整 正	0.305×10.00	m ²	3.10

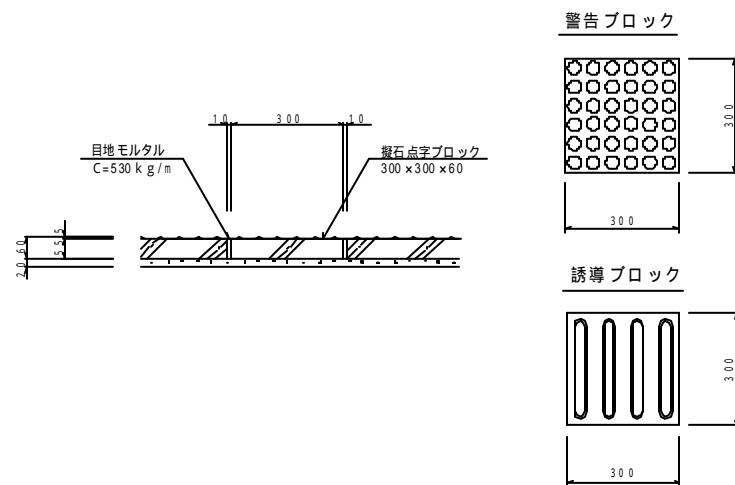
歩車道境界ブロック
(段差15cm)



歩車道境界ブロック工 (段差15cm) 1.0m当り

名 称	算 式	単 位	数 量
基礎クラッシャーラン	0.27×10.00	m ²	2.70
コンクリート	0.22×0.05×10.00	m ³	0.11
モルタル	0.17×0.01×10.00	m ³	0.017
型 枠	0.05×2×10.00	m ²	1.00
歩車道境界ブロック	150/170×200×990	m	10.00
基 面 整 正	0.27×10.00	m ²	2.70

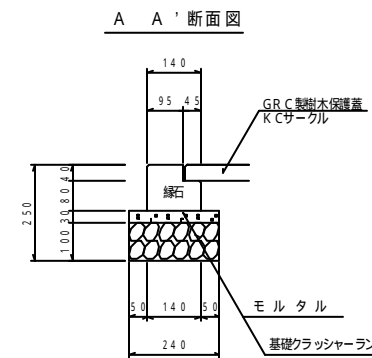
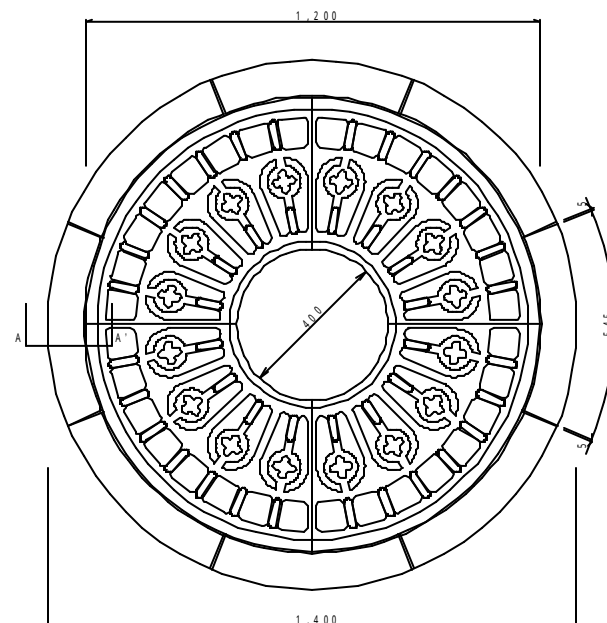
点 字 ブ ロ ッ ク



点字ブロック 1.0m当り

名 称	算 式	単 位	数 量
敷モルタル	0.02×10.00×1.14(巻増)	m ³	0.228
目地モルタル	104×0.30×2×0.01×0.055×1.14(巻増)	m ³	0.039
点字ブロック	10.00÷(0.31×0.31)×1.02(巻増)	枚	106

植 樹 柵 詳 細 図



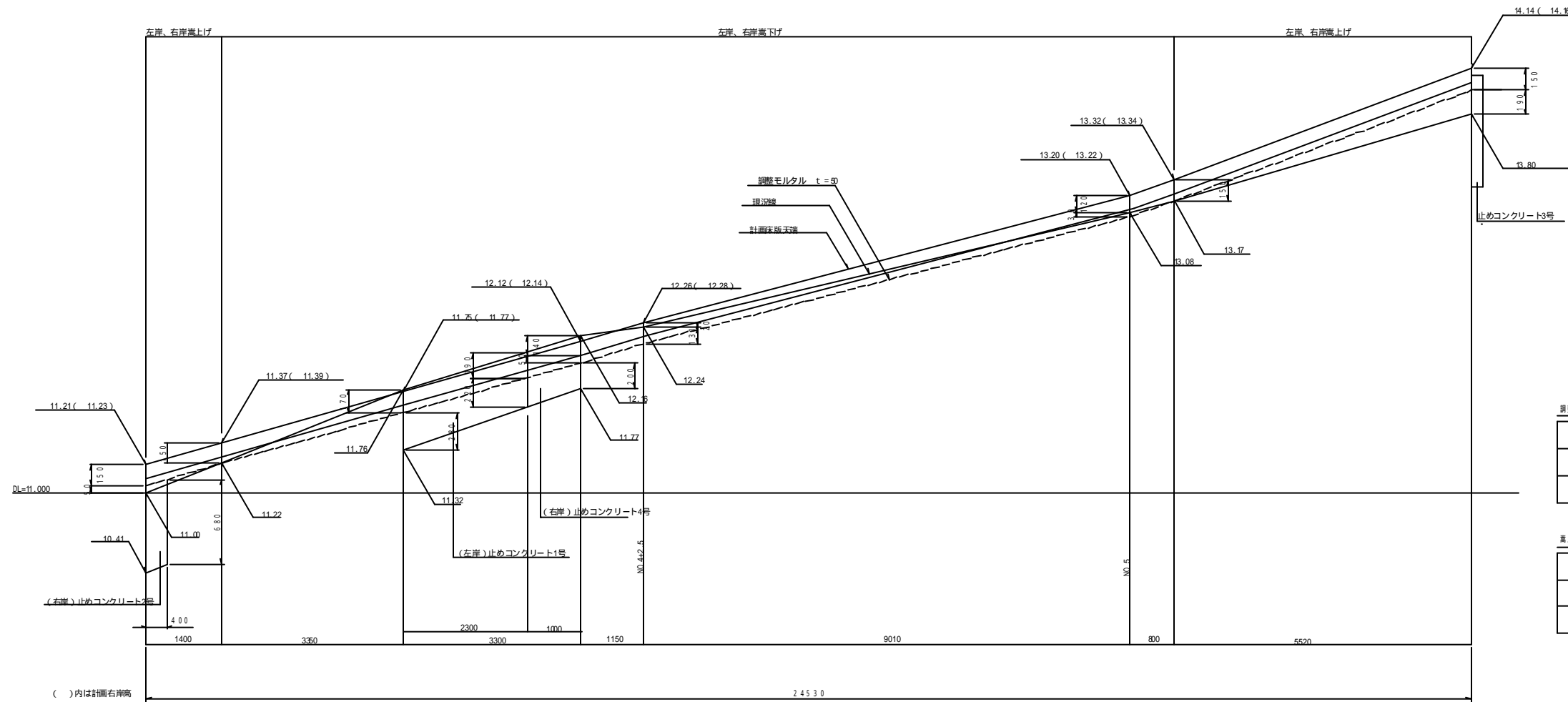
- 重量 サークル本体 86kg
緑 石 141kg

1基当たり

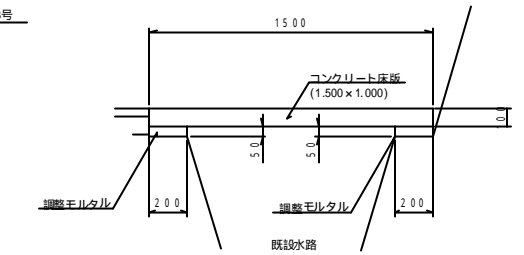
項 目	数 量
クラッシャーラン	0.95 m ²
モルタル	0.028 m ³
緑 石	1 式
樹木保護蓋	1 式
基 面 整 正	0.95 m ²

調整モルタル工詳細図

縦 S = 1/20
横 S = 1/50



調整モルタル工 1/20



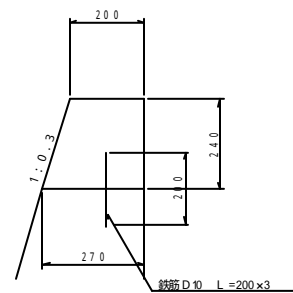
調整モルタル工 1ヶ所当り

名称	算式	単位	数量
調整モルタル	$0.05 \times 0.20 \times 2 \times 24.53$	m ³	0.49
型枠	$0.05 \times 3 \times 24.53$	m ²	3.68

真上げコンクリート工 1ヶ所当り

名称	算式	単位	数量
コンクリート	別途計算より	m ³	0.24
型枠	$0.086 \times 6.92 \times 4$	m ²	2.38

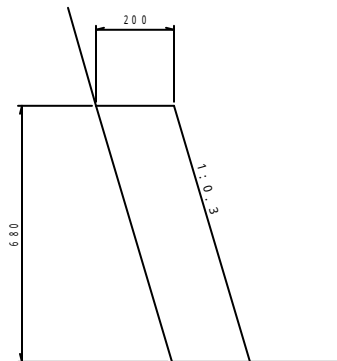
止めコンクリート1号 1/10
(左岸)



止めコンクリート1号 1ヶ所当り

名称	算式	単位	数量
コンクリート	$(0.20 + 0.27) \times 2 \times 0.24 \times 3.30$	m ³	0.19
型枠	$(0.24 + 0.24 \times 1.04) \times 3.30$	m ²	1.62
鉄筋	D10 0.20 × 3 × 0.56	kg	0.336

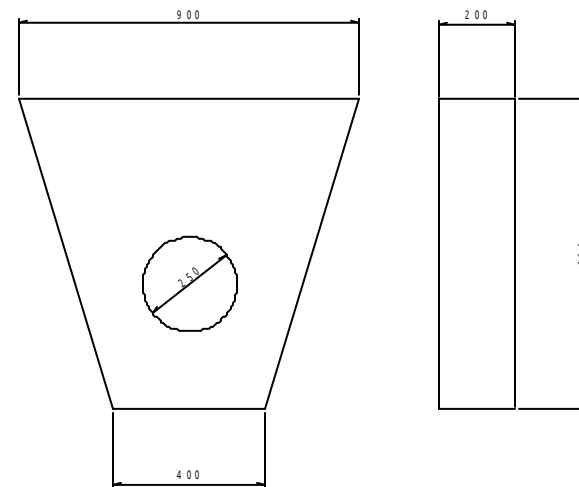
止めコンクリート2号 1/10
(右岸)



止めコンクリート2号 1ヶ所当り

名称	算式	単位	数量
コンクリート	$0.20 \times 0.68 \times 0.40$	m ³	0.05
型枠	$0.68 \times 1.044 \times 0.40 + 0.20 \times 0.68$	m ²	0.42

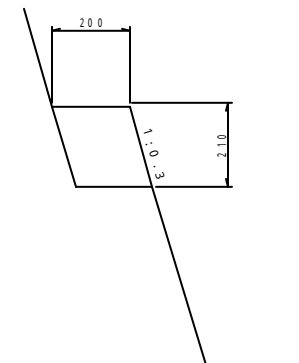
止めコンクリート3号 1/10



止めコンクリート3号 1ヶ所当り

名称	算式	単位	数量
コンクリート	$\{(0.90 + 0.40) \times 2 \times 0.82 - 0.25^2\} \times 0.785 \times 0.20$	m ³	0.10
型枠	$\{(0.90 + 0.40) \times 2 \times 0.82 - 0.25^2\} \times 0.785 \times 2$	m ²	0.97

止めコンクリート4号 1/10
(右岸)

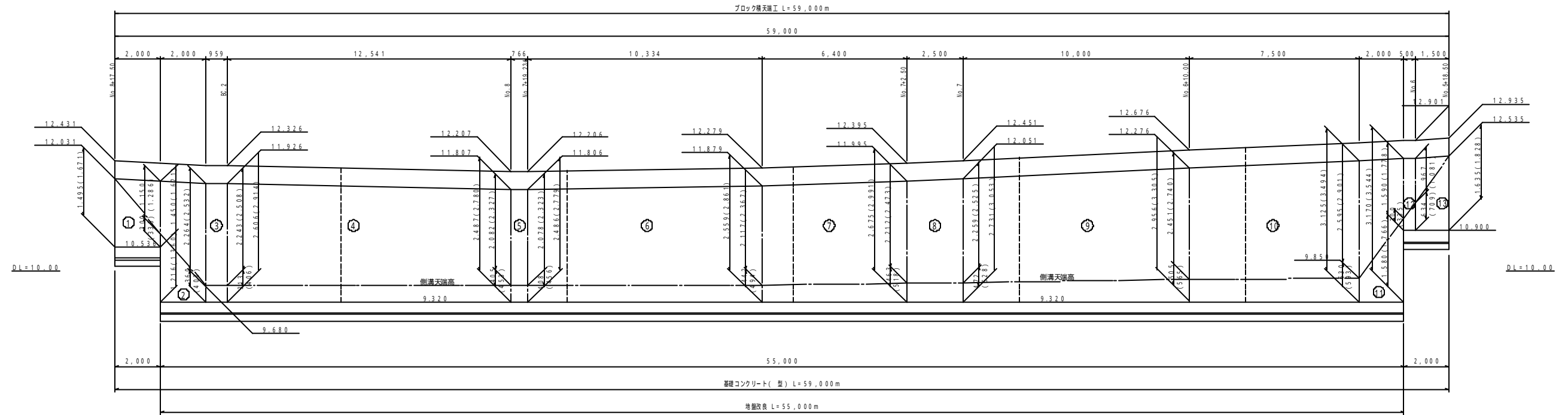


止めコンクリート4号 1ヶ所当り

名称	算式	単位	数量
コンクリート	$0.20 \times 0.21 \times 1.00$	m ³	0.04
型枠	$0.21 \times 1.044 \times 1.00$	m ²	0.22

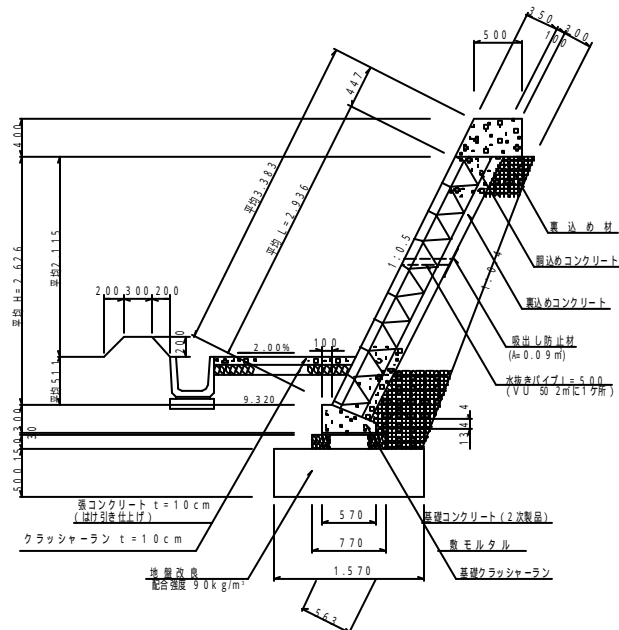
2号コンクリートブロック積工 縦 S=1:50
横 S=1:100

高さ寸法は高さを示す () 寸法は斜長を示す
印は目地 10mに1ヶ所



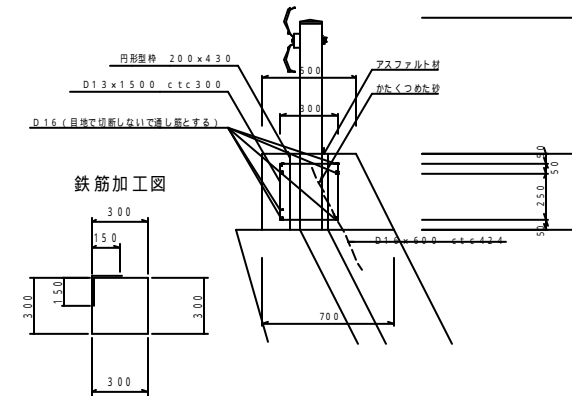
平均断面図 S=1:40

ガードレール基礎 S=1:20



コンクリートブロック積工		一式当り	
名称	算式	単位	数量
コンクリートブロック	面積計算より	m ²	173.19
隅込めコンクリート	173.19 × 0.19 × 1.17	m ³	38.50
裏込めコンクリート	3.14 × 0.10 × 59.00 × 1.17	m ³	21.68
裏込め材	$\frac{\sqrt{1+0.5^2}}{2} \times \{(0.30+0.563) \times (2.626+0.30+0.03+0.15)\} \times 59.00$	m ³	88.41
水抜きパイプ	VU 50 139.52 ÷ 2.00 × 0.50	m	34.88
吸い出し防止材	139.52 ÷ 2.00 × (0.30 × 0.30)	m ²	6.28
目地材(エラス)	$\{(2.936+3.161) \times 1/2 \times 0.50 + (0.50+0.70) \times 1/2 \times 0.40\} \times 5ヶ所$	m ²	8.82

基礎コンクリート		1.0m当り	
名称	算式	単位	数量
基礎クラッシャーラン	0.77 × 10.0	m ²	7.7
基礎コンクリート	2次製品	m	10.0
敷モルタル	0.57 × 0.03 × 10.0	m ²	0.171



ガードレール基礎		1.0m当り	
名称	算式	単位	数量
コンクリート	土木構造標準設計より	m ³	2.34
型枠	"	m ²	8.47
円形型枠	"	m	2.15
鉄筋(D13)	"	kg	49.7
鉄筋(D16)	"	kg	115.6

面積計算表

符号	算式	面積
	$(1.671+1.621) \times 1/2 \times 2.000$	3.292
	$(2.981+2.934) \times 1/2 \times 2.000$	5.915
	$(2.934+2.914) \times 1/2 \times 0.959$	2.804
	$(2.914+2.780) \times 1/2 \times 12.541$	35.704
	$(2.780+2.779) \times 1/2 \times 0.766$	2.129
	$(2.779+2.861) \times 1/2 \times 10.334$	29.142
	$(2.861+2.991) \times 1/2 \times 6.400$	18.726
	$(2.991+3.053) \times 1/2 \times 2.500$	7.555
	$(3.053+3.305) \times 1/2 \times 10.000$	31.790
	$(3.305+3.494) \times 1/2 \times 7.500$	25.496
	$(3.494+3.544) \times 1/2 \times 2.000$	7.038
	$(1.778+1.790) \times 1/2 \times 0.500$	0.892
	$(1.790+1.828) \times 1/2 \times 1.500$	2.714
面積合計		173.197
平均斜長 = 173.197 ÷ 59.00 = 2.936m		
高さ = 2.936 ÷ 1.118 = 2.626m		